

Myčky zeleniny LV200 - s vanou pro 8 - 30kg

POL. #: _____

MODEL #: _____

PROJEKT # _____

SIS # _____

AIA # _____



660031 (LV200)

Myčka zeleniny, kap.8/30 kg
na cyklus, vana 200 l.

Zkrácená specifikace

Položka č. _____

Konstrukce z nerez oceli AISI304. Nerezová horní pracovní deska s polyethylénovou krájecí deskou. Svažitě dno uzpůsobené pro automatické čištění. Snadno vyjímatelný perforovaný nerezový filtr dna. Filtr a přepad z AISI304. Výškově stavitelné nohy. Mycí systém pomocí vířící vody; automatické plnění vodou.

Kapacita vany: 200 l. Nakládka na cyklus: 8 kg (lehké zeleniny); 30 kg (těžké zeleniny). Délka cyklu: 2-3 minuty.

Hlavní funkce a vlastnosti

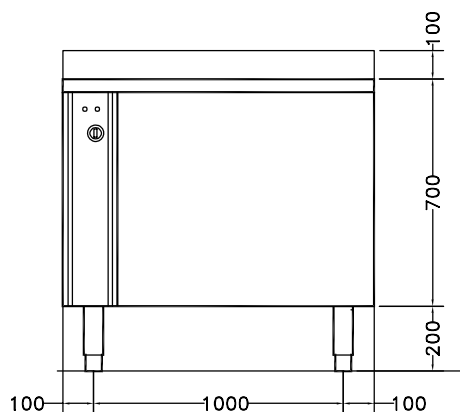
- Pracovní plocha z netoxického materiálu vhodného pro styk s potravinami.
- Dvojité sklon dna uzpůsobené pro automatické čištění vany.
- Tvar mycí vany je navržen tak, aby byl dosažen účinný vodní vír pro důkladné mytí zeleniny.
- Pomocí "soft-action" kulového ventilu lze regulovat a ovládat plnění vodou a tlak vody.
- Napouštěcí solenoidový ventil pro rychlé plnění vany.
- Snadno dostupný jednoduchý ovládací panel s ovládním vypouštění vody a možností regulovat intenzitu cirkulující vody.
- Délka cyklu: 2 - 3 minuty.
- Na výškově stavitelných nerezových nohách.
- Ochrana IP25 proti tryskající vodě, pevným objektům a malým zvířatům (větším než 6 mm).

Konstrukce

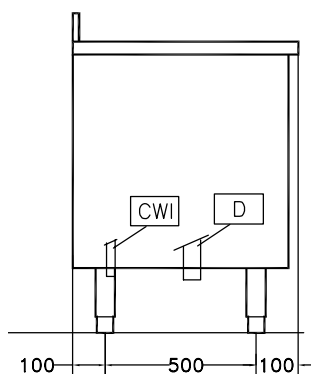
- Konstrukce z kvalitní nerez oceli třídy AISI304
- Vana s kapacitou 8 kg lehké zeleniny nebo 30 kg těžké zeleniny na cyklus.

SCHVÁLENO: _____

Zepředu

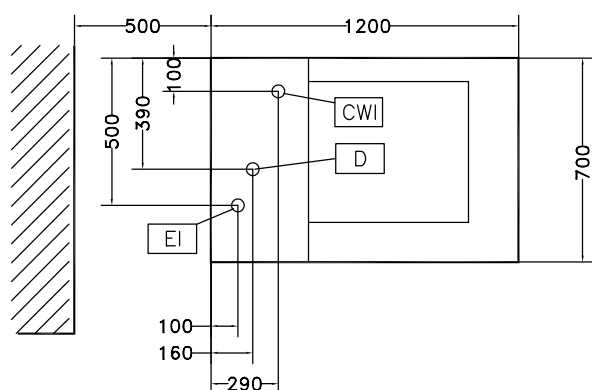


Boční



CWI = Napojení studené vody I
 D = Odpad
 EI = Elektrické napojení

Shora



Elektro

Napětí: 400 V/3N ph/50 Hz
 Celkový příkon: 1.1 kW

Hlavní informace

Vnější rozměry, Šířka: 1200 mm
 Vnější rozměry, Hloubka: 700 mm
 Vnější rozměry, Výška: 850 mm
 Převážná váha: 133 kg
 Objem vany: 200 lt
 Nakládka na cyklus - lehká zelenina: 8 kg
 Nakládka na cyklus - těžká zelenina: 30 kg

Myčky zeleniny
 LV200 - s vanou pro 8 - 30kg

Společnost si vyhrazuje právo provádět změny v produktech bez předchozího upozornění. Všechny informace byly správné v době tisku.

2026.04.21